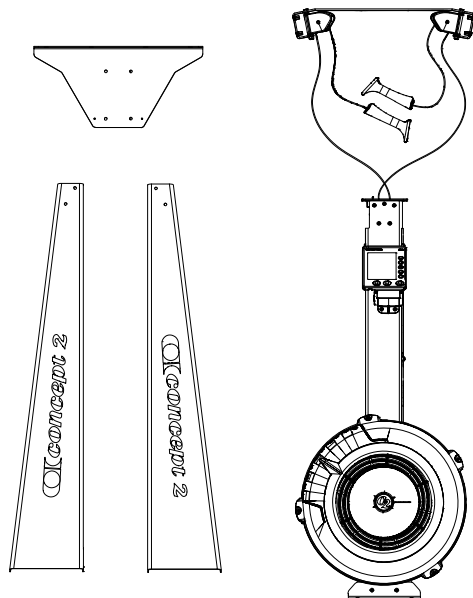
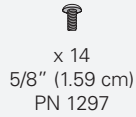
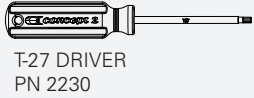
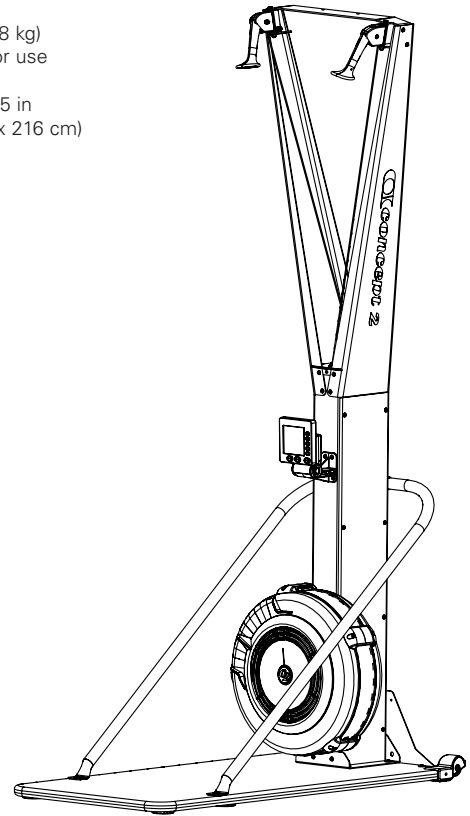


concept 2 **SKIERG** ASSEMBLY INSTRUCTIONS

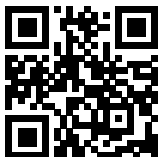
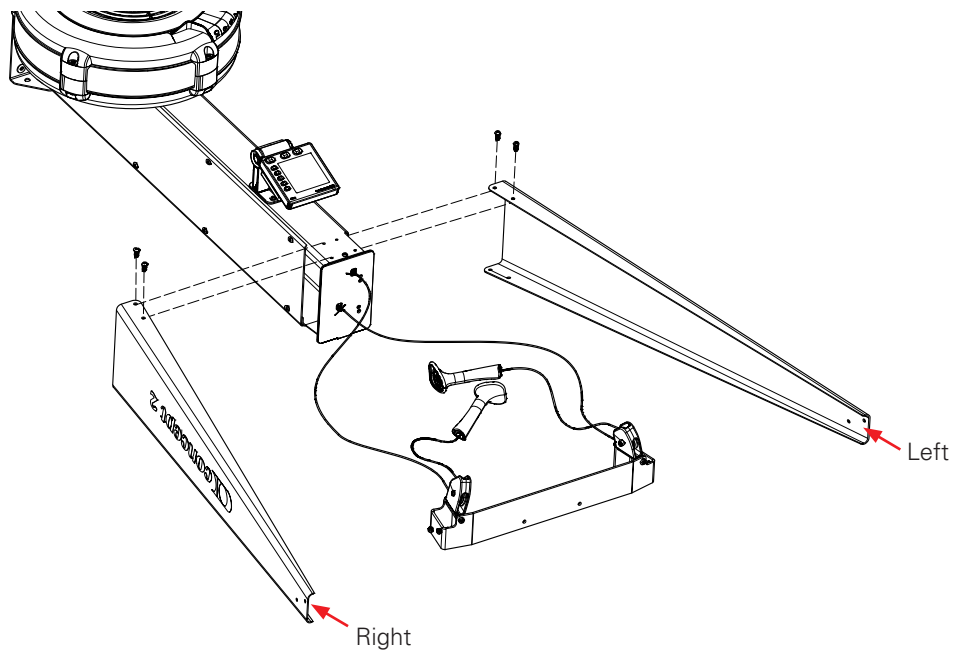
PARTS *not to scale



Weight: 46 lb (20.8 kg)
Space Required for use
(training area):
23.5 in x 50 in x 85 in
(60 cm x 127 cm x 216 cm)



1 (4) 5/8" (1.59 cm)
PN 1297

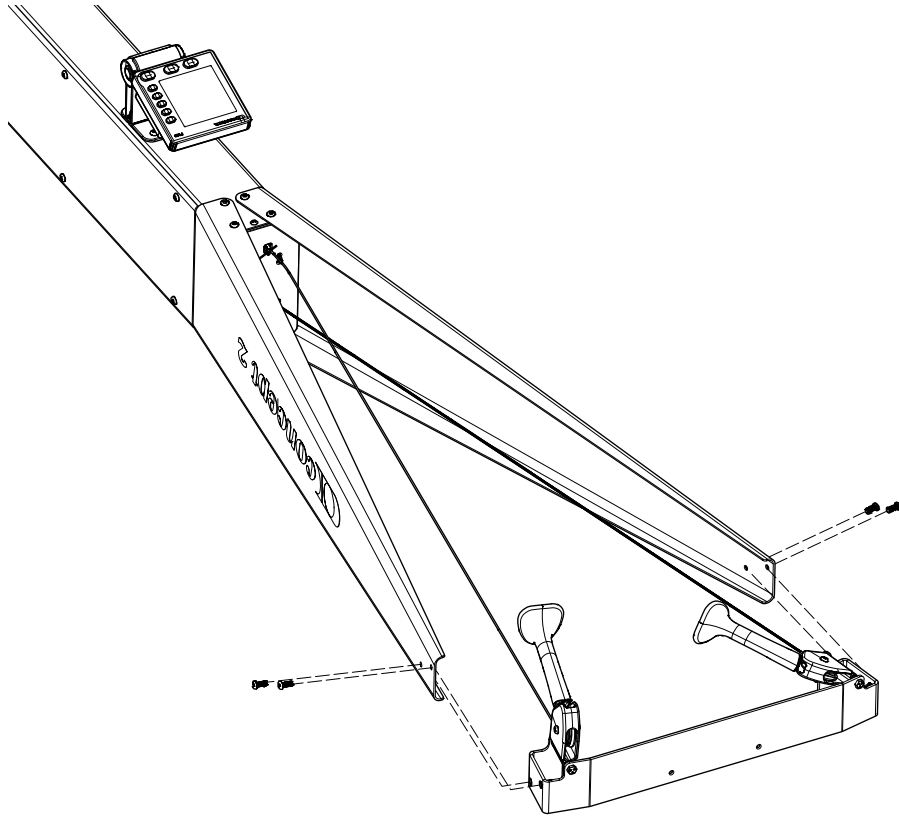


Questions? Comments? Problems?
Contact Concept2 directly at 800.245.5676 (US and Canada)
Or visit us online: concept2.com



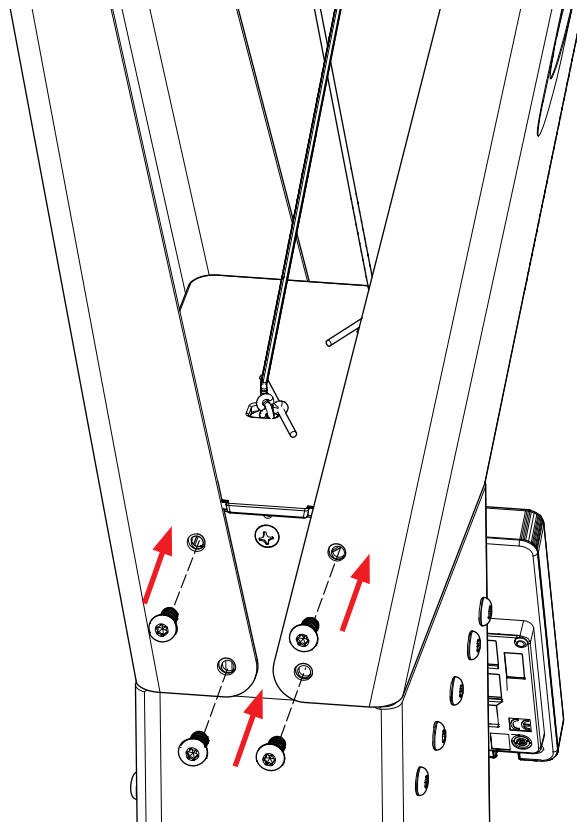
2

(4) 5/8" (1.59 cm)
PN 1297

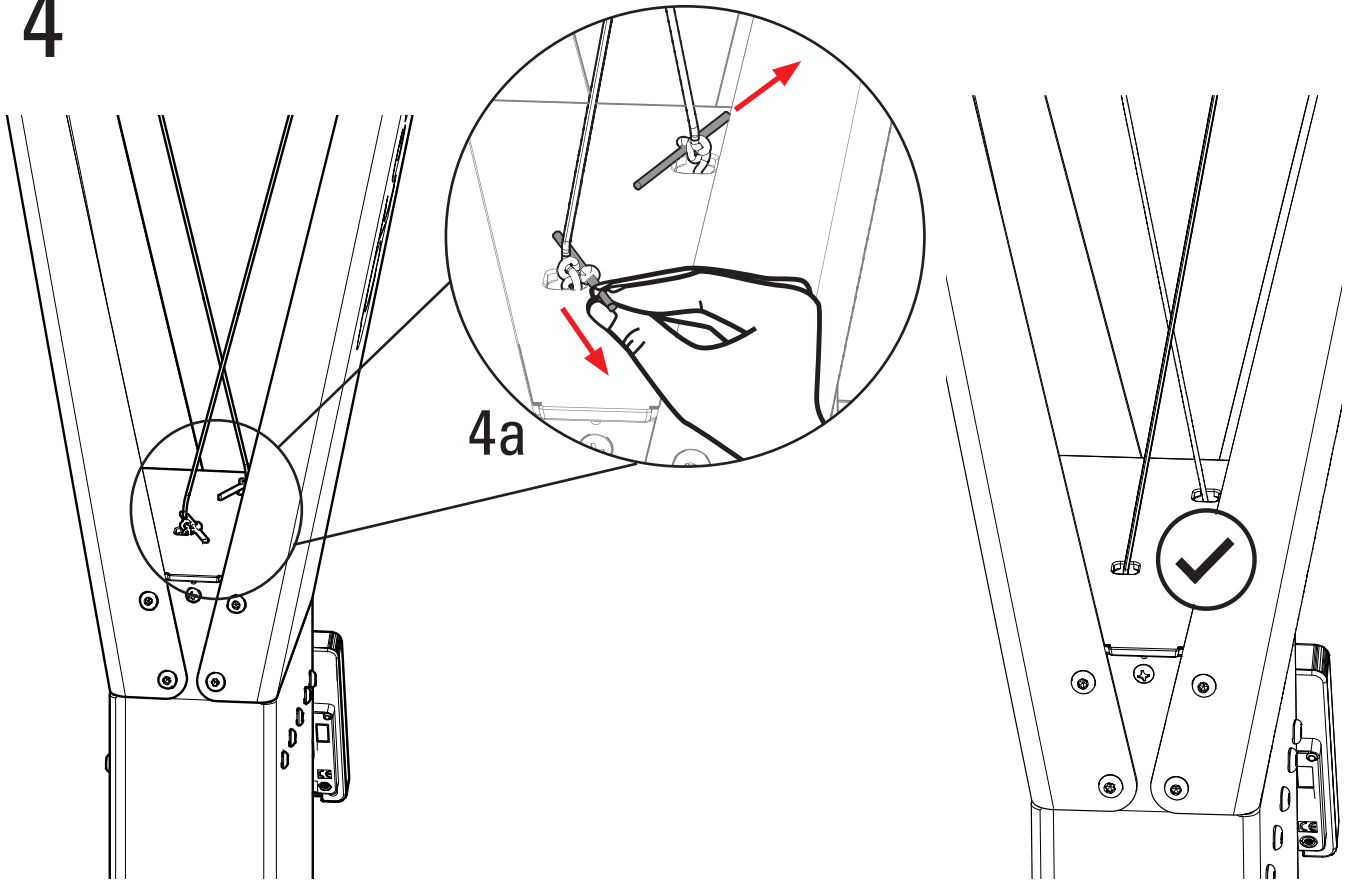


3

(4) 5/8" (1.59 cm)
PN 1297

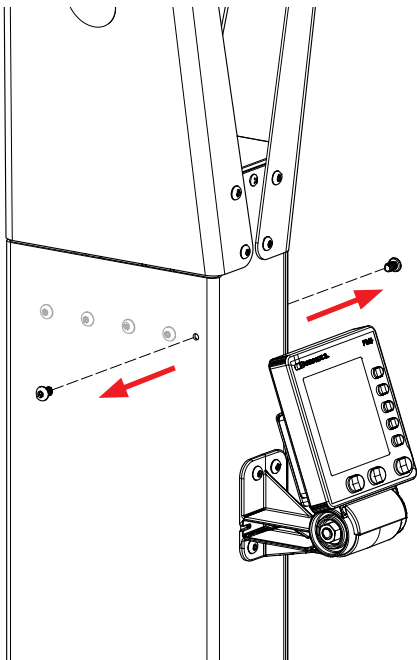


4

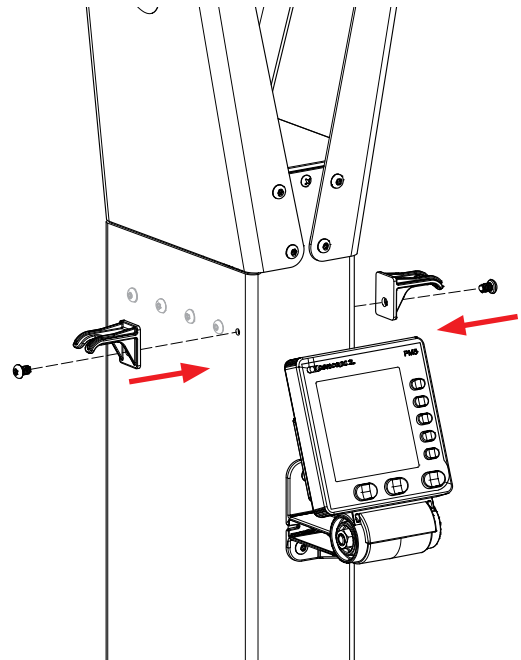


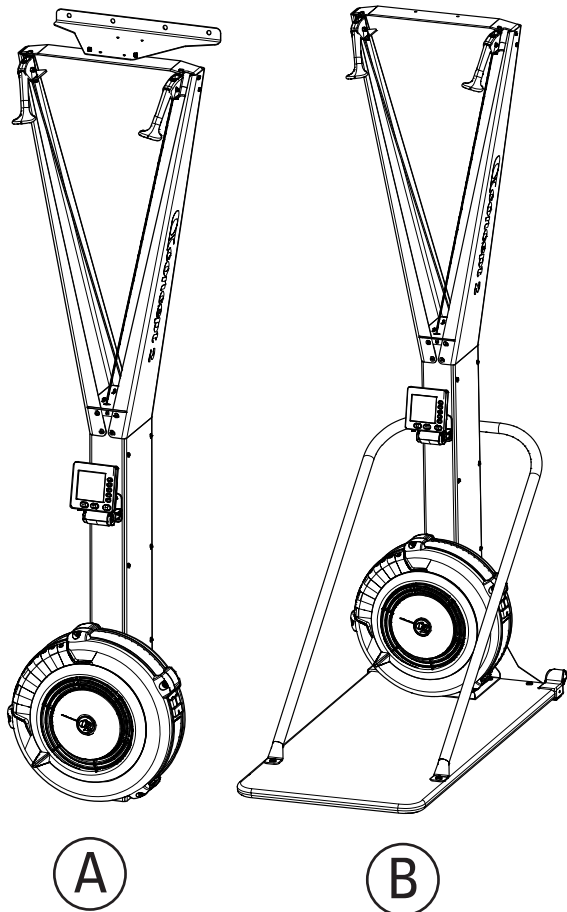
Installing Handle Hooks (Optional)

1



2





EN INSTALLATION INSTRUCTIONS

(A) Wall mounted: Hardware is included for attaching the SkiErg to a wall with 16" wooden stud spacing. For mounting to other types of wall construction (metal, concrete, etc.), please consult with a building professional for safe and secure installation. See below for installation recommendations. Dimensions (without user): 20.5 in x 16 in x 85 in (52 cm x 40.6 cm x 216 cm). Training area: 23.5 in x 50 in x 85 in (60 cm x 127 cm x 216 cm). Weight: 46 lb (21 kg).

(B) Free standing: The optional floor stand with built-in caster wheels allows for use on any level surface. Some assembly is required. Dimensions: 23.5 in x 50 in x 85 in (60 cm x 127 cm x 216 cm). Floor Stand Weight: 35 lb (18 kg).

HINT: Read through the instructions before beginning. It will be helpful to have another person assist with the installation.

Wall Mounting Instructions for a Wall with 16" Wooden Stud Spacing - page 7

The SkiErg must be securely and reliably fastened to a solid wall. The SkiErg comes with pre-drilled holes for a standard 16" on center stud wall construction.

SAFETY NOTE: If you are unsure that your walls have wooden studs at 16" spacing, you should not continue installation until you determine the spacing of the studs. If the studs are spaced at a dimension other than 16", you must follow the alternate installation instructions on page 10. If you are still unsure about the spacing of the studs do not continue installation until you have made the correct determination.

FR NOTICE DE MONTAGE

(A) Montage mural : Le matériel est inclus pour fixer le SkiErg à un mur à montants en bois espacés de 40,6 cm. Voyez les recommandations d'installation ci-dessous. Note importante : La construction du mur varie selon les pays. Pour le montage sur d'autres types de cloison (métal, béton, etc.), veuillez à consulter un professionnel du bâtiment pour vous assurer que l'installation est sûre et sécurisée. Dimensions (sans utilisateur) : 52 cm x 40,6 cm x 216 cm. Zone d'entraînement : 60 cm x 127 cm x 216 cm. Poids : 21 kg.

(B) Autonome : La plateforme optionnelle à roulettes intégrées permet une utilisation sur n'importe quelle surface plane. Elle est livrée non montée et requiert un assemblage. Dimensions : 60 cm x 127 cm x 216 cm. Poids de la plateforme : 18 kg.

NOTE : Lisez toutes les instructions avant de commencer. L'aide d'une autre personne sera utile pendant l'installation.

Instructions de montage mural pour un mur à montants en bois espacés de 40,6 cm

Le SkiErg doit être sécurisé et fixé de manière fiable à un mur plein. Le SkiErg est livré avec des avant-trous percés pour un mur de construction standard de 40,6 cm entre centres des montants (standard USA).

CONSIGNE DE SÉCURITÉ : Si vous n'êtes pas sûr que vos murs aient des montants en bois espacés de 40,6 cm, vous ne devriez pas continuer l'installation avant d'avoir déterminé leur espacement. Si les montants sont espacés à une dimension autre que 40,6 cm, suivez les instructions d'installation alternative à la page 10. Si vous n'êtes toujours pas sûr de l'espacement des montants, arrêtez l'installation jusqu'à ce que vous l'ayez déterminé correctement.

DE MONTAGEANLEITUNG

(A) Wandmontage: Im Lieferumfang befinden sich Beschläge, mit denen Sie Ihren SkiErg an einer Wand befestigen können. Die passenden Dübel für Ihre Wand-Art werden jedoch nicht mitgeliefert. Sollten Sie Hilfe bei der Befestigung von Ihrem SkiErg benötigen, wenden Sie sich bitte an einen Fachmann. Eine Montageanleitung finden Sie auf den nächsten Seiten. Maße: (ohne Benutzer) 52cm x 40,6cm x 216cm, (bei Benutzung) 60cm x 127cm x 216cm, Gewicht 21kg.

(B) Freistehend: Der SkiErg Floorstand mit seinen eingebauten Transportrollen bietet Mobilität und Flexibilität. Der SkiErg Floorstand lässt sich in wenigen Handgriffen zusammenbauen. Maße: 60cm x 127cm x 216cm. Gewicht des SkiErg Floorstands: 18kg.

Tipp: Lesen Sie bitte die Anleitung bevor Sie mit der Montage beginnen. Der Floorstand lässt sich am einfachsten zu zweit zusammenbauen.

Wandmontage

Der SkiErg soll nur an eine stabile Wand montiert werden. Die oberen und unteren Haltewinkel sind zur Wandmontage mit jeweils 2 Bohrungen versehen.

Wichtig: Wenn Sie sich bei der Wandmontage des SkiErgs unsicher sind, kontaktieren Sie bitte einen Fachmann und lassen diesen die Montage durchführen.

ES INSTRUCCIONES DE INSTALACIÓN

(A) Montaje en Pared: Se incluye la tornillería para unir el SkiErg a una pared con tirafondo y espaciador para vigas de madera separadas 40,6 cm. Para el montaje en otro tipo de construcciones de pared (metal, cemento, etc.), por favor consulta con un profesional de la construcción para una instalación segura. Mira abajo las recomendaciones de instalación. Dimensiones (sin usuario): 52 cm x 40,6 cm x 216 cm. Área de Entrenamiento: 60 cm x 127 cm x 216 cm. Peso: 21 kg.

ES

B) Con Plataforma: La plataforma opcional con ruedecillas incorporadas permite su uso en cualquier superficie plana. Se requiere cierto montaje. Dimensiones: 60 cm x 127 cm x 216 cm. Peso de la Plataforma: 18 kg.

CONSEJO: Lee las instrucciones completas antes de comenzar. Será de ayuda tener a otra persona asistiendo en la instalación.

Instrucciones para el Montaje en Pared con Vigas de Madera Espaciadas 40,6 cm

El SkiErg debe unirse a una pared sólida de forma segura y de fiar. El SkiErg viene con unos orificios separados 40,6 cm para unirse a una pared con vigas centrales de madera separadas esa misma distancia.

NOTA DE SEGURIDAD: Si no estás seguro de si tu pared tiene vigas de madera separadas 40,6 cm, no deberías continuar con la instalación hasta que determines la separación de las vigas. Si las vigas están separadas a una distancia distinta a 40,6 cm, entonces debes seguir las instrucciones alternativas de montaje de la página 11. Si todavía no estás seguro del espaciado de las vigas, no continúes con la instalación hasta que hayas realizado la correcta determinación.

I ISTRUZIONI PER L'INSTALLAZIONE

A) Montato a muro: La bulloneria fornita è per fissare lo SkiErg ad una parete con la spaziatura dei montanti in legno a 16" (40,6 cm). Per montaggio su altri tipi di muro (metallo, cemento etc) si consiglia di consultare un costruttore professionista per una sicura installazione. Vedi di seguito per consigli per l'installazione. Dimensioni (senza utente): 52 cm x 40,6 cm x 216 cm. Zona allenamento 60 cm x 127 cm x 216 cm. Peso 21 kg.

B) A se stante: La base opzionale con ruote per facile lo spostamento permette l'uso su qualsiasi superficie in piano. Occorre assemblare la base. Dimensioni: 60 cm x 127 cm x 216 cm. Peso della base 18 kg.

SUGGERIMENTO. Leggere tutte le istruzioni dall'inizio prima di cominciare. Sarà utile fare l'installazione in due persone.

Istruzioni per montaggio su parete con montanti in legno - pagina 7

Lo SkiErg dev'essere fissato in modo sicuro ad una parete solida. Lo SkiErg ha dei fori già predisposti per una costruzione standard con montanti in legno a 40,6 cm.

AVVISO PER LA SICUREZZA: Se non sei sicuro del distanziamento dei montanti, non proseguire con l'installazione finché non hai determinato il distanziamento corretto. Se i montanti sono posizionati ad una dimensione diversa da 40,6 cm, bisogna seguire le istruzioni alternative sulla pagina 11. Se non sei sicuro sul distanziamento dei montanti, non proseguire finché non sei certo.

P INSTRUÇÕES DE INSTALAÇÃO

A) Montado na parede: Está incluído o material para fixar o SkiErg a uma parede de madeira com vigas a 40,6 cm. Para a montagem em outros tipos de construção de parede (metal, cimento, etc.), por favor consulte um profissional de construção para a instalação segura e fiável. Veja abaixo as recomendações de instalação. Dimensões (sem utilizador): 52 cm x 40,6 cm x 216 cm. Área de treino: 60 cm x 127 cm x 216 cm. Peso: 21 kg.

B) Montagem Livre: A estrutura de apoio opcional com rodas permite o uso em qualquer superfície plana. É necessário a montagem. Dimensões: 60 cm x 127 cm x 216 cm. Peso da estrutura de apoio: 18 kg.

SUGESTÃO: Leia as instruções antes de começar. Será útil ter outra pessoa para ajudar com a instalação.

Instruções de Montagem na Parede para uma parede com vigas de madeira com espaçamento de 40,6 cm

P

O SkiErg deve ser fixo de forma segura e confiável a uma parede sólida. O SkiErg vem com furos pré-perfurados para uma parede de construção padrão de 40,6 cm entre vigas (padrão EUA).

NOTA DE SEGURANÇA: Se não tiver certeza de que as paredes têm vigas de madeira com espaçamento de 40,6 cm, não deve continuar a instalação até determinar o espaçamento das vigas. Se as vigas são espaçadas em uma dimensão diferente de 40,6 cm, deve seguir as instruções de instalação alternativas na página 11. Se ainda não tem certeza sobre o espaçamento das vigas não continue a instalação até confirmar.

DK MONTERINGSVEJLEDNING

A) Vægmonteret: Værktøj til at montere SkiErg på en væg, der er opbygget med 40,6 cm mellemrum er inkluderet. Hvis SkiErg skal sættes op på en anden type væg (metal, beton, osv.), venligst søg råd hos en fagmand, så opsætning bliver solid og sikker. Se nedenfor for installations anbefalinger. Dimensioner (når den ikke er i brug): 52 cm x 40,6 cm x 216 cm. Trænings areal: 60 cm x 127 cm x 216 cm. Vægt 21 kg.

B) Fritstående: Den valgfri gulvstander med indstøbte hjul kan bruges på ethvert plant underlag. Skal samles. Dimensioner: 60 cm x 127 cm x 216 cm. Gulvstandens vægt: 18 kg.

TIP: læs instruktionerne omhyggeligt først. Det vil være en hjælp, at have en medhjælper ved installationen.

Vejledning til montering på væg med 40,6 cm mellemrum

SkiErg skal fastgøres sikkert og pålideligt på en solid væg. SkiErg leveres med forborede huller for standard 40,6 cm væg konstruktion.

Sikkerheds note: Hvis du er usikker på om din væg er opbygget med 40,6 cm træ konstruktion, bør du ikke fortsætte installation førend du er sikker på mellemrum imellem lægter. Hvis lægter har anden afstand end 40,6 cm, skal du følge alternativ instruktioner på side 11. Hvis du fortsat er usikker på afstand imellem lægter, undlad installation indtil du har undersøgt rette konstruktion.

NL MONTAGE HANDLEIDING

A) Wandmontage: Er wordt bevestigingsmateriaal meegeleverd om de SkiErg aan de muur te bevestigen met houten stutten met een tussenafstand van 40,6cm. Zie de aanbevelingen voor installatie hieronder. Belangrijke opmerking: de structuur van de muur verschilt afhankelijk van uw locatie. Voor bevestiging aan andere soorten muren (metaal, beton) moet u een bouwexpert raadplegen voor een veilige en stevige installatie. Afmetingen (zonder gebruiker): 52 cm x 40,6 cm x 216 cm. Trainingplaats: 60 cm x 127 cm x 216 cm. Gewicht: 21 kg.

B) Vrijstaand: Met het als optie verkrijgbare statief met ingebouwde zwenkwielen is de machine te gebruiken op elk soort oppervlak. Enige montage is vereist. Afmetingen: 60 cm x 127 cm x 216 cm. Gewicht statief: 18 kg.

TIP: Lees voor u begint de instructies door. Het kan handig zijn om hulp te hebben bij de installatie.

Handleiding wandmontage met houten stutten op tussenafstanden van 40,6 cm

De SkiErg moet stevig en betrouwbaar worden vastgemaakt aan een massieve muur. De SkiErg wordt geleverd met voorgeboorde gaten voor een structuur met stutten op een afstand van midden tot midden van 40,6 cm.

VEILIGHEIDSOPMERKING: Als u niet zeker weet of uw muren houten stutten hebben met tussenafstanden van 40,6 cm moet u niet doorgaan met de installatie tot u de afstand van de stutten heeft vastgesteld. Als de stutten niet 16 inch van elkaar liggen, moet u de andere installatie-instructies op pagina 10 volgen. Als u nog steeds niet zeker bent van de onderlinge afstand van de stutten, moet u niet doorgaan met de installatie tot u dit nauwkeurig hebt bepaald.

SV INSTALLATIONSANVISNINGAR

(A) Vägghmonterad: Skruv medföljer för montering av din SkiErg på en vägg med ett regelavstånd på 40,6 cm (16 tum). Se nedan för rekommendationer angående installationen. Viktigt: Vägghmaterial varierar beroende på var du bor. Rådgör med en yrkesman om hur du bör montera din SkiErg på ett stabilt och säkert sätt på en vägg av annat material (metall, betong o.s.v.). Mått (utan användare): 52 cm x 40,6 cm x 216 cm. Träningsutrymme: 60 cm x 127 cm x 216 cm. Vikt: 21 kg.

(B) Fristående: En SkiErg med golvstativ (tillval) med inbyggda hjul kan användas på en valfri, plan yta. Viss montering krävs. Mått: 60 cm x 127 cm x 216 cm. Golvstativ vikt: 18 kg.

TIPS: Läs igenom anvisningarna innan du sätter igång. Det underlättar om du har någon som kan hjälpa dig med installationen.

Anvisningar för montering på en vägg med ett regelavstånd på 40,6 cm (7 tum).

Din SkiErg måste monteras på ett stabilt och säkert sätt på en bärkraftig vägg. Din SkiErg har förborrade hål som passar en vägg med ett regelavstånd på 40,6 cm (16 tum) mellan reglarnas mittpunkt.

SÄKERHETSANVISNING: Om du är osäker på huruvida din vägg har träreglar med ett avstånd på 40,6 cm (16 tum), bör du försäkra dig om regelavståndet innan du fortsätter med installationen. Om din vägg har ett annat regelavstånd än 40,6 cm (16 tum) ska du följa de alternativa installationsanvisningarna på sidan 10. Om du fortfarande är osäker på regelavståndet bör du vänta med installationen tills du kan avgöra det korrekta avståndet.

FI ASENNUSOHJEET

(A) Seinäkiinnitys: Mukana on osat, joilla SkiErg voidaan kiinnittää seinään, jonka pystypuiden väli on 406 mm (16 tuumaa). Katso alla annettuja asennusohjeita. Tärkeä huomautus: Seinän rakenne voi olla erilainen omissa tapauksessasi. Jos haluat asentaa laitteen muun tyyppiseen seinärakenteeseen (metalli, betoni jne.), sinun täytyy pyytää ohjeita rakennusalan ammattilaiselta, jotta asennuksesta tulee turvallinen ja tukeva. Mitat (ilman käyttäjää): 52 cm x 40,6 cm x 216 cm. Harjoitusalue: 60 cm x 127 cm x 216 cm. Paino: 21 kg.

(B) Vapaasti seisova: Rullapyörillä varustettu valinnainen lattiateline mahdollistaa laitteen käytön millä tahansa tasaisella pinnalla. Kokoonpanoa tarvitaan jonkin verran. Mitat: 60 cm x 127 cm x 216 cm. Lattiatelineen paino: 18 kg.

VIHJE: Lue ohjeet ennen kuin aloitat. Asennus on helpompi tehdä, jos apuna on toinen henkilö.

Ohjeet seinäkiinnitystä varten, kun seinän pystypuiden väli on 406 mm (7 tuumaa)

SkiErg täytyy kiinnittää tukevasti ja luotettavasti tukevaan seinään. SkiErgissa on valmiiksi poratut reiät sellaista seinätyyppiä varten, jossa pystypuiden väli on 406 mm (16 tuumaa).

TURVALLISUUSOHJE: Jos et ole varma, että seinissäsi on puiset pystyput 406 mm:n (16 tuuman) välein, älä jatka asennusta, ennen kuin olet varmistanut pystypuiden välisen etäisyyden. Jos pystypuiden väli ei ole 406 mm (10 tuumaa), sinun täytyy noudattaa sivulla 16 annettuja vaihtoehtoisia asennusohjeita. Jos olet yhä epävarma, pystypuiden välisestä etäisyydestä, älä jatka asennusta, ennen kuin olet määrittänyt sen oikein.

NO INSTALLASJONSINSTRUKSJONER

(A) Veggmontert: Jernvare er inkludert for å feste SkiErg til en vegg med 40,6 cm mellomrom mellom bjelkene. Se under for installasjonsanbefalinger. Viktig merknad: Veggkonstruksjon varierer avhengig av hvor du befinner deg. For å montere til andre typer veggkonstruksjon (metall, betong osv.) må du ta kontakt med en profesjonell byggmester for sikker og trygg installasjon. Dimensjoner (uten bruker): 52 cm x 40,6 cm x 216 cm. Treningsområde: 60 cm x 127 cm x 216 cm. Vekt: 21 kg.

NO

(B) Frittstående: Det valgfrie gulvstativet med innebygde rullehjul tillater bruk på ethvert jevnt underlag. Litt montering er nødvendig. Dimensjoner: 60 cm x 127 cm x 216 cm. Gulvstativ vekt: 18 kg.

HINT: Les gjennom instruksjonene før du begynner. Det kan være nyttig å være to personer til installasjonen.

Veggmonteringsinstruksjoner for en vegg med 40.6 cm mellomrom mellom bjelkene

SkiErg må festes godt og sikkert til en solid vegg. SkiErg leveres med forhåndsborrede hull for en veggkonstruksjon med 40.6 cm mellom senter på bjelkene.

SIKKERHETSMERKNAD: Hvis du er usikker på om veggene dine har trebjelker med 40.6 cm mellomrom, bør du ikke fortsette med installasjonen før du avgjør mellomrommet mellom bjelkene. Hvis bjelkene er plassert med en annen dimensjon enn 40.6 cm, må du følge de alternative installasjonsinstruksjonene på side 11. Hvis du fremdeles er usikker på avstanden til bjelkene, må du ikke fortsette installasjonen før du har fått bekreftet dette.

中 安装说明

(A) 壁装式: 我们只提供将SkiErg安装到16英寸的木质墙壁上所需要的硬件墙体结构(金属、混凝土等)上,请咨询建筑专业人士有关安全和安全安装的相关建议。有关安装建议事项的更多内容,请参见下文。尺寸(不含使用者): 20.5 in x 16 in x 85 in (52 cm x 40.6 cm x 216 cm)。训练区域: 23.5 in x 50 in x 85 in (60 cm x 127 cm x 216 cm)。重量: 46 lb (21 kg)。

(B) 独立式: 带有内置脚轮的可选落地支架允许在任何水平表面上使用。需要简单组装: 尺寸: 23.5 in x 50 in x 85 in (60 cm x 127 cm x 216 cm)。落地支架重量: 35 lb (18 kg)。

提示: 开始组装前应通读说明书。如果有人从旁协助,则安装更易进行。

16”木柱间距墙壁上的壁装说明 – 第7页

必须将SkiErg牢固可靠地固定到坚实的墙壁上。SkiErg上设有安装到标准16”中心销墙体结构的预设孔。

安全须知: 如果您不确定墙壁上是否设有间距为16”的木柱,则不应继续安装,直至确定销的间距为止。如果木柱间距尺寸非11”,则必须遵照第18页的备用安装说明。如果您仍不确定木柱的间距,则在确定前请勿继续安装。

目 取り付け方法

(A) 取り付け: スキーエルゴを16インチ(約40.6 CM)間隔の木製スタッド壁に取り付けるための金具が含まれています。他の種類の壁(メタル、コンクリートなど)に取り付ける場合は、安全かつ確実な設置のために建築の専門家にご相談ください。以下に設置の推奨事項を示します。寸法(ユーザーを含まない場合): 20.5インチ X 16インチ X 83.5インチ(52 CM X 40.6 CM X 212 CM)トレーニングエリア: 24インチ X 52インチ X 85インチ(61 CM X 132 CM X 215.9 CM)重量: 46ポンド(21 KG)

(B) フロアスタンド方式: オプションのフロアスタンドは、内蔵のキャスターホイールにより、どんな平らな面でも使用可能です。一部組み立てが必要です。寸法: 24インチ x 52インチ x 85インチ(61 cm x 132 cm x 215.9 cm)。フロアスタンドの重量: 35ポンド(18 kg)。

ヒント: 始める前に説明書をよく読んでください。設置には他の人が手伝うと助かります。

16インチ(約40.6 cm)間隔の木製スタッド壁への取り付け手順

スキーエルゴは、しっかりと確実に固定された堅固な壁に取り付ける必要があります。スキーエルゴには、標準的な16インチ(約40.6 cm)間隔のスタッド壁構造用の穴があらかじめ開けられています。

安全上の注意: お使いの壁が16インチ間隔の木製スタッドであるかどうか不明な場合は、スタッドの間隔を確認するまで取り付けを続行しないでください。スタッドの間隔が16インチ以外の場合は、11ページにある代替取り付け手順に従う必要があります。スタッドの間隔がまだ不明な場合は、正しい間隔を確認するまで取り付けを続行しないでください。

WALL MOUNTING INSTRUCTIONS



EN Wall Mounting Instructions for a Wall with 16" Wooden Stud Spacing

Tools Needed

1. 1/2" (13 mm)
2. Drill w/1/4" bit (6 mm)
3. (2) 1/4"-20 fasteners
4. (4) 5/16" lag screws
5. (4) 5/16" washers
6. (2) black spacers

When mounted properly, the lag screws, fasteners and washers will withstand 500 lbs of force.

FR Instructions de montage mural pour un mur à montants en bois espacés de 40 cm

Outils nécessaires

1. 1/2" (13 mm)
2. Perceuse avec foret de diamètre 1/4" (6mm)
3. (2) 1/4" - 20 vis
4. (4) 5/16" tirefonds
5. (4) 5/16" rondelles
6. (2) entretoises noires

Correctement assemblés, les tirefonds, les fixations et les rondelles sont prévus pour résister à une force de 227 kg.

DE Wandmontage Benötigte Werkzeuge

1. 1/2" (13 mm)
 2. 6 mm Bohrer
 3. (2) 1/4"-20 Schrauben
 4. (4) 5/16" Abstand Schrauben
 5. (4) 5/16" Unterlegscheiben
 6. (2) Schwarze Distanzstücke
- Wenn der SkiErg sauber an der Wand montiert ist und alle Schrauben fest angezogen sind, ist der SkiErg für Kräfte von bis zu 227 kg geeignet.

ES Instrucciones para el Montaje en Pared con Vigas de Madera Espaciadas 40cm

Herramientas Necesarias

1. Llave de 13 mm
 2. Taladro con broca de 6 mm
 3. (2) 1/4" - 20 tornillos
 4. (4) 5/16" tirafondos
 5. (4) 5/16" arandelas
 6. (2) espaciadores negros
- Si se monta correctamente, los tirafondos, los tornillos y las arandelas soportarán 227 kg de fuerza.

I Istruzioni per montaggio sul muro con montanti in legno a 40,6 cm.

Attrezzi necessari:

1. Chiave inglese (13 mm)
 2. Trapano con punta da 6 mm
 3. (2) 1/4"-20 fasteners
 4. (4) 5/16" vite lag
 5. (4) 5/16" rondelle
 6. (2) distanziali neri
- Quando montate in modo corretto, le viti lag, fasteners e rondelle supporteranno fino a 500 lb di forza.

P Instruções de Montagem na Parede para uma parede com vigas de madeira com espaçamento de 40 cm

Ferramentas Necessárias

1. Chave de 13 mm
 2. Furador com broca de 6 mm
 3. (2) 1/4"-20 parafusos
 4. (4) 5/16" parafusos
 5. (4) 5/16" anilhas
 6. (2) espaçadores
- Quando montado correctamente, os parafusos e anilhas suportam 227 kg de força.

DK Vejledning til montering på væg med 40 cm mellemrum

Værktøj

1. 1/2 nøgle (13 mm)
 2. Bor 1/4"/ 6 mm
 3. (2) 1/4"-20 skruer
 4. (4) 5/16" træskruer
 5. (4) 5/16" skiver
 6. (2) sorte afstandsstykker
- Korrekt monteret vil det kunne modstå 227 kg kraft.

NL Instructies voor montage aan de muur met houten stutten op tussenafstanden van 40,6 cm

Gereedschap

1. 1/2" (13 mm)
 2. Een 6 mm boor
 3. (2) 1/4"-20 Torx-schroeven
 4. (4) 5/16" schroeven
 5. (4) 5/16" ringen
 6. (2) zwarte spacers
- Indien goed bevestigd, kunnen de schroeven, de Torx-schroeven en de ringen meer dan 227 kg houden.

SV Anvisningar för montering på en vägg med ett regelavstånd på 40,5 cm (16 tum).

Verktyg som behövs för montering

1. 1/2" (13 mm)
2. Borr med diameter 1/4 tum eller 6mm
3. (2) 1/4 tum - 20 monterings skruvar
4. (4) 5/16 tum - Skruvar
5. (4) 5/16 tum - Brickor
6. (2) Svarta brickor

Om monteringen görs korrekt klarar, infästningen ca 227 kg belastning.

FI Ohjeet seinäkiinnitystä varten, kun seinän pystypuiden väli on 406 mm (16 tuumaa)

Tarvittavat työkalut

1. 1/2" (13 mm)
2. Pora jossa 1/4 tuuman terä (6mm)
3. (2) 1/4" - 20 ruuvi
4. (4) 5/16" Täkkipulttia
5. (4) 5/16" Prikka
6. (2) Mustaa muoviholkkia

Kun kiinnitetty oikein, lag ruuvit, ja muut kiinnikkeet kestävä 227 kg:n voiman.

NO Veggmonteringsinstruksjoner for en vegg med 40.6 cm mellomrom mellom bjelkene

Verktøy som behöves

1. 1/2" (13 mm)
 2. Drill med 1/4" bit (6 mm)
 3. (2) 1/4"-20 skruer
 4. (4) 5/16" treskruer
 5. (4) 5/16" skiver
 6. (2) svarte avstandsholdere
- Treskruene, skruene og skivene motstår en vekt på 500 lbs når de er festet skikkelig.

中 16" 木柱间距墙壁上的 壁装说明

需要工具

1. 1/2" (13 mm)
 2. 钻孔, 带1/4"点(6 mm)
 3. (2) 1/4"-20 紧固件
 4. (4) 5/16" 拉力螺钉
 5. (4) 5/16" 垫圈
 6. (2) 黑色间隔件
- 安装得当时, 拉力螺钉、紧固件和垫圈可承受 500 lbs 的力。

目 16インチ木製スタッド間隔の壁への取り付け手順


作業に必要な道具

1. 1/2インチレンチ(13ミリ)
2. 1/4 "ビット付きドリル(6ミリ)
3. (2) 1/4インチ-20ファスナー
4. (4) 5/16インチラグネジ
5. (4) 5/16インチワッシャー
6. (2) ブラック・スペーサー

適切に取り付けられた場合、ラグスネジ、ファスナー、およびワッシャーは500ポンド(約227 kg)の力に耐えることができます。

WALL MOUNTING INSTRUCTIONS

1

 (2) 1/4" - 20 fasteners
PN 1297

EN Lay the SkiErg on the floor with the flywheel facing up. Install the universal bracket on the SkiErg top bracket. Insert two fasteners through the SkiErg top bracket and into the two outer holes of the universal bracket.

FR Posez le SkiErg sur le sol avec le volant d'inertie vers le haut. Fixez le support universel sur le support supérieur du SkiErg. Insérez deux vis à travers le haut du support du SkiErg et aux deux trous extérieur du support universel.

DE Legen Sie den SkiErg mit dem Windrad nach oben. Verschrauben Sie nun die universelle Halterung mit dem oberen Zwischenstück mit Hilfe der beiden Schrauben.

ES Tumba el SkiErg en el suelo con el ventilador mirando hacia arriba. Instala el soporte universal en el soporte superior del SkiErg. Inserta dos tornillos a través del soporte superior del SkiErg y dentro de los dos orificios exteriores del soporte universal.

I Sdraiare lo SkiErg sul pavimento con la ventola in su. Installare la staffa universale sulla staffa sopra lo SkiErg. Inserire due bulloni da nella staffa dello SkiErg e nei due fori esterni della staffa universale.

P Coloque o SkiErg no chão com a roda de inércia virada para cima. Instale o suporte universal no suporte superior do SkiErg. Insira os dois parafusos de através do suporte superior do SkiErg e nos dois orificios exteriores do suporte universal.

DK Læg SkiErg på gulvet med svinghjulet opad. Monter universal beslag på SkiErg top beslag. Indsæt to skruer igennem SkiErg top beslag og ind i de to yderste huller på universal beslag.

NL Leg de SkiErg op de vloer met het vliegwiel naar boven wijzend. Installeer de universele houder op de bovenste houder. Stop 2 schroeven door de SkiErg bovenste houder en in de twee buitenste gaten in de universele houder.

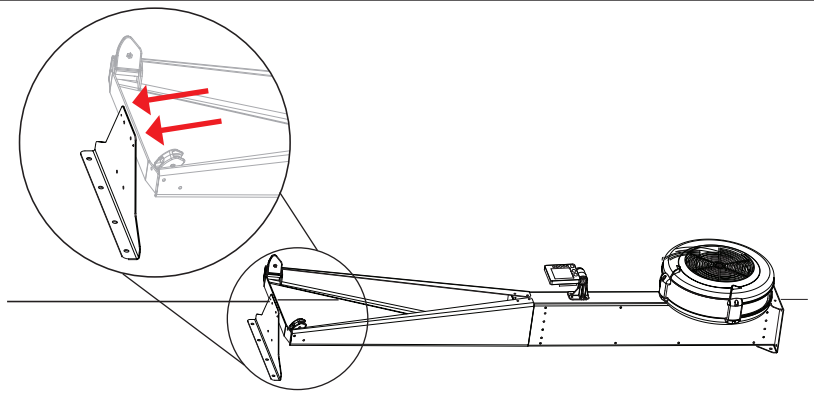
SV Läggi SkiErg ner plant med fläkthjulet vänt uppåt. Montera fast universalhållaren mot toppstaget på SkiErg genom att trä in två skruvar genom toppstaget och in i de yttre hålen på universalhållaren.

FI Aseta SkiErg makuulle lattialle vauhtipyörä ylöspäin, kiinnitä tukilevy SkiErgon yläkiinnikkeeseen kahdella ruuvilla SkiErgon yläkiinnikkeeseen.

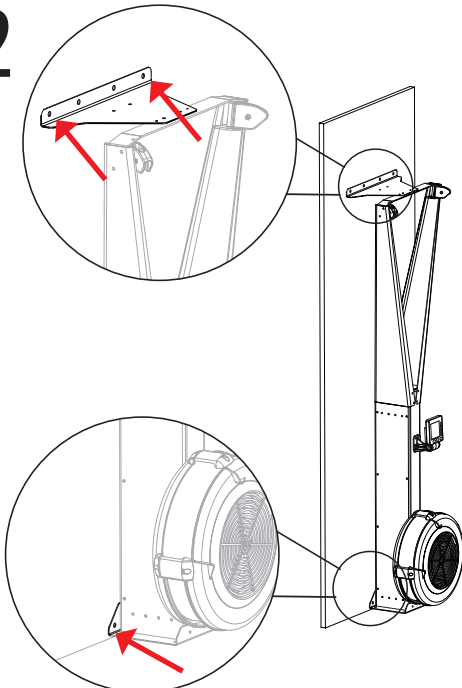
NO Legg SkiErg på gulvet med viften pekende oppover. Fest universalbraketten på toppbraketten. Fest to skruer gjennom toppbraketten og inn i de to ytre hullene på universalbraketten.

中 将SkiErg平放在地板上，飞轮朝上。将万向支架安装到SkiErg顶部支架上。插入两个紧固件，使它们穿过SkiErg顶部支架，并进入万向支架的两个外孔中。

日 スキーエルゴを床に置き、フライホイールが上向きになるようにします。スキーエルゴのトップブラケットにユニバーサルブラケットを取り付けます。2つの1/4インチ-20ファスナーをスキーエルゴのトップブラケットを通してユニバーサルブラケットの外側の2つの穴に挿入します。



2



EN Hold the SkiErg up against the wall. The two outside holes on the universal bracket should be lined up with the wall studs. Mark each hole location. Also mark each hole location where the SkiErg bottom bracket lines up with the wall (left and right side).

FR Tenez le SkiErg debout contre le mur. Les deux trous extérieurs sur le support universel doivent être alignés avec la surface du mur. Localisez et marquez chaque trou sur le mur. Faites de même pour le support bas du SkiErg.

DE Lehnen Sie den SkiErg an die Wand. Markieren Sie nun die zwei äußeren Löcher der universellen Halterung oben. Markieren Sie anschließend die beiden unteren Löcher.

ES Mantén el SkiErg apoyado contra una pared. Los dos orificios exteriores del soporte universal deberían estar alineados con la pared. Marca la localización de cada orificio. Marca también la localización de cada orificio donde el soporte inferior del SkiErg se alinea con la pared (lado izquierdo y derecho).

I Appoggiare lo SkiErg contro il muro. Li due fori esterni della staffa universale devono essere allineati con i montanti di legno. Segna dove si trovano i fori. Segna anche ogni foro dove la staffa inferiore dello SkiErg si allinea con il muro (Sinistro e destro).

P Segure o SkiErg-se contra a parede. Os dois buracos fora do suporte universal devem ser alinhados com a parede. Marcar cada local do furo. Fazer o mesmo para o suporte inferior do SkiErg.

DK Hold SkiErg op mod væg. De to yderste huller på universal beslag bør rettes ind efter væg konstruktion. Marker hvert hul. Opmærk også hvert hul på SkiErg bund beslag imod væg venstre og højre side.

NL Houd de SkiErg tegen de muur. De twee buitenste openingen op de universele houder moeten uitgelijnd worden met de muurhouders. Markeer elke opening. Markeer ook de opening waar de onderste houder van de SkiErg is uitgelijnd met de muur (linker en rechter zijde).

SV Håll upp SkiErg mot väggen. Markera på väggen genom att rita i de två yttre hålen på universalhållaren var du skall borra för att få fästpunkter. Markera såväl vid den övre hållaren som den nedre hållaren på vänster och höger sida.

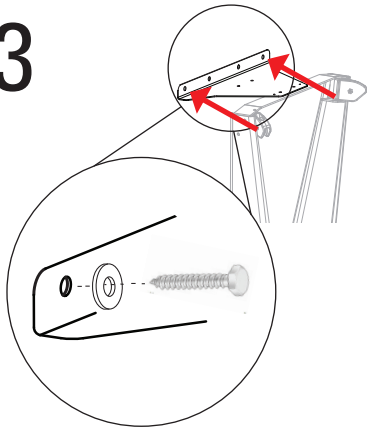
FI Pidä SkiErg seinää vasten. Yläkiinnikkeen reikien tulisi olla linjassa seinän kiinnikkeiden kanssa. Merkkää reikien sijainti myös laitteen alaosan kiinnityskohtaan molemmin puolin.

NO Hold SkiErg opp mot veggen. De to ytre hullene på universalbraketten skal plasseres på stenderne i veggen. Merk posisjonen til hvert hull. Merk også hullene hvor bunnbraketten plasseres seg på stenderne (venstre og høyre side).

中 将SkiErg靠在墙上。万向支架上的两个外孔应与墙栓对准。标记每个孔的位置。还应标记SkiErg底部支架与墙对准处（左侧和右侧）每个孔的位置。

日 スキーエルゴを壁に押し当てます。ユニバーサルブラケットの外側の2つの穴が壁のスタッドと一致するようにします。各穴の位置をマークします。さらに、スキーエルゴのボトムブラケットが壁と一致する位置（左右両側）の各穴の位置もマークします。

3



EN Starting at the universal bracket drill a ¼" diameter hole 2" deep at each mark. Assemble a washer on a lag screw and screw into each hole until tight.

BE SURE YOU ARE DRILLING INTO SOLID MATERIAL AND THAT THE SKIERG IS FIRMLY ATTACHED TO THE WALL. INSUFFICIENT ATTACHMENT MAY LEAD TO INJURY!

FR En commençant par le haut, percez un trou de 1/4" de diamètre et 5 cm de profondeur pour chaque repère. Assemblez rondelle et tirefond puis vissez.

ASSUREZ-VOUS DE PERCER DANS UN MATÉRIAU SOLIDE ET QUE LE SKIERG SOIT FERMEMENT ATTACHÉ AU MUR. UNE FIXATION FRAGILE PEUT ENTRAINER DES BLESSURES!

DE Bitte bohren Sie nun an den markierten Stellen die Löcher für die Dübel die Sie für die Befestigung des SkiErgs verwenden möchten. Bitte beachten Sie die Montageangaben des Herstellers der Dübel.

Befestigen Sie nun die universelle Halterung an der Oberseite des SkiErgs mit den ¼"-20 Schrauben und der dazugehörigen Unterlegscheibe an der Wand. Bitte ziehen Sie die Schrauben gleichmäßig fest an.

DE BITTE STELLEN SIE SICHER, DASS DER SKIERG FEST AN DER WAND MONTIERT IST. SOLLTE DER SKIERG NICHT FEST MIT DER WAND VERBUNDEN SEIN, KANN DIES ZU VERLETZUNGEN FÜHREN.

ES Comenzando con el soporte universal, taladra un agujero de 0,6cm de diámetro y de 5cm de profundidad en cada marca. Coloca una arandela en el tirafondo y atorníllalo a cada orificio hasta que esté firme.

ASEGÚRATE DE QUE ESTÁS TALADRANDO MATERIAL SÓLIDO Y QUE EL SKIERG ESTÁ SÓLIDAMENTE UNIDO A LA PARED. ¡UNA UNIÓN INSUFICIENTE PUEDE PROVOCAR LESIONES!

I Iniziando alla staffa universale, con il trapano, fai un foro di diametro ¼", profondo 2" ad ogni segno. Assembla una rondella su una vite lag e avvita bene in ogni foro.

ASSICURARTI CHE IL TRAPANO ENTRI IN UN MATERIALE SOLIDO E CHE LO SKIERG SIA ATTACCATO IN MODO SALDO AL MURO. SE IL MURO NON E' SOLIDO C'E' RISCHIO DI INFORTUNIO!

P Começando pelo suporte universal, faça um furo de diâmetro 1/4" e 5 cm de profundidade em cada marca. Colocar uma anilha e um parafuso e apertar em cada buraco até fixar.

CONFIRME QUE ESTÁ A PERFURAR EM MATERIAL SÓLIDO E QUE O SKIERG ESTÁ BEM PRESO À PAREDE. UMA FIXAÇÃO FRÁGIL PODE CAUSAR LESÕES!

DK Start med universal beslag, bor 6 mm hul 50 mm dyb ved hvert mærke. Saml en skive på træskruer og skru i hvert hul.

VÆR SIKKER PÅ AT DU BORER I SOLIDT MATERIALE OG AT SKIERG ER SOLIDT MONTERET TIL VÆGGEN. DÅRLIG MONTERING KAN FØRE TIL PERSONBESKADIGELSE.

NL Begin met de universele houder door een 6 mm gaatje te boren van 5 cm diep. Bevestig de houder met een schroef en een ring totdat het vast zit.

NL LET OP DAT JE IN SOLIDE MATERIAAL BOORT EN DAT DE SKIERG STEVIG AAN DE MUUR WORDT BEVESTIGD. ONVOLDOENDE BEVESTIGING KAN LETSEL VEROORZAKEN!

SV Borra sedan ett ca 5 cm djupt hål i väggen med ett borr som är 6mm.

OBS : Se till att du fäster SkiErg i ett stabilt och solitt underlag så att den fäster ordentligt. Vid felaktig montering finns risk för att den lossnar och skador kan uppstå!

FI Aloita laitteen yläosasta ja poraa ¼" tuuman reikä jokaisen merkin kohdalle. (Merkkaa sopiva syvyys terään) Asenna täkkipulttien avulla tiukalle.

VARMISTA ETTÄ PORAAAT KOVAAN MATERIAALIIN JA ETTÄ SKIERG ON TIUKASTI SEINÄSSÄ KIINNI! HUONO KIINNITYS VOI JOHTAA ONNETTOMUUTEEN!

NO Start ved universalbraketten og bor et 2" dypt hull med diameter ¼", ved hvert merke. Tre en skive på en treskrue og skru i hvert hull til den sitter.

VÆR SIKKER PÅ AT DU BORER I SOLID MATERIALE OG AT SKIERG ER GODT FESTET TIL VEGGEN. UTILSTREKKELIG FESTE KAN MEDFØRE SKADE!

中 从万向支架开始，每个标记钻设一个直径为¼"、深为2"

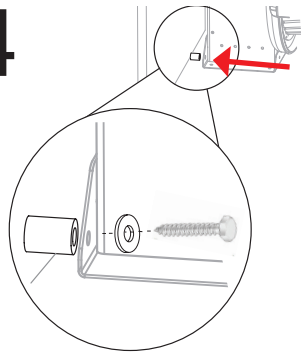
的孔。将垫圈安装到拉力螺钉上，并拧入每个孔中直至拧紧。

必须将螺钉固定在坚实的材料中，SKIERG牢固固定到墙上。安装不牢可能会导致人身伤害！

日 ユニバーサルブラケットから始めて、各マークに1/4インチの直径の穴を2インチの深さまでドリルで開けます。ラグネジにワッシャーを取り付け、それぞれの穴にしっかりと締まるまでねじ込みます。

必ず堅固な素材にドリルで穴を開けていることを確認し、スキーエルゴがしっかりと壁に取り付けられていることを確かめてください。不十分な取り付けは怪我の原因となる可能性があります！

4



EN Place a black spacer behind each mounting hole on the SkiErg bottom bracket. Assemble a washer on a lag screw and screw into each mounting hole until tight.

FR Placez les entretoises noires derrière chaque trou sur le support bas. Assemblez rondelle + tirefond et vissez l'ensemble dans chaque trou.

DE Setzen Sie ein schwarzes Distanzstück hinter jedem Montageloch an der unteren Halterung. Setzen Sie je eine Unterlegscheibe auf die Schrauben und schrauben Sie die untere SkiErg Halterung fest an.

ES Coloca un espaciador negro detrás de cada orificio de montaje en el soporte inferior del SkiErg. Coloca una arandela en el tirafondo y atorníllalo a cada orificio hasta que esté firme.

I Posizionare un distanziatore nero dietro ogni foro di montaggio sulla staffa inferiore dello SkiErg. Monta una rondella su una vite lag ed avvita bene in ogni foro.

P Coloque um espaçador por trás de cada furo de montagem no suporte inferior do SkiErg. Colocar uma anilha e um parafuso e apertar em cada buraco até fixar.

DK Placer et sort afstandsstykke bag hvert monteringshul på SkiErg bund beslag. Saml en skive på træskruer og skru i på hvert hul.

NL Plaats een zwarte spacer tussen elke houder opening op de onderste houder van de SkiErg. Bevestig de houder met ring en schroef.

SV Placera en svart bricka mellan vägg och den nedre hållaren. Sätt också dit en bricka på monteringskraven innan den dras fast i väggen. Drag fast skruvarna ordentligt.

FI Aseta musta muoviholkki SkiErgin ja seinän väliin. Aseta priikka täkkipulttiin ennen kiristämistä.

NO Plassér en svart avstandholder bak hvert hull på bunnbraketten. Tre en skive på en treskrue og skru i hvert hull til den sitter

中 将黑色间隔件放置在SkiErg底部支架上的每个安装孔后。将垫圈安装到拉力螺钉上，并拧入每个安装孔中直至拧紧。

日 スキーエルゴのボトムブラケットの各取り付け穴の後ろにブラックスペーサーを配置します。ラグネジにワッシャーを取り付け、各取り付け穴にしっかりと締まるまでねじ込みます。

WALL MOUNTING INSTRUCTIONS

EN Wall Mounting Instructions for a Wall with Wooden Stud Spacing other than 16"

Prior to mounting your SkiErg to a wall with stud spacing other than 16" you must provide a solid attachment point by first securing a wooden mounting plate to the wall. This wooden plate should be 1.5" thick and suitable for receiving the lag screws (provided in parts bag) which will hold the SkiErg. You will need to provide lag screws and washers to attach this mounting plate to the wall.

1. Determine the location of the studs in your wall. Mark the center of the studs. Measure the distance between them.
2. Make 4 marks on each piece of wood 1" from the top, 1" up from the bottom, and separated by the stud spacing in your wall.
3. Drill through holes at each of these locations.
4. Install the pieces of wood such that the center line of the top piece is 85" above the floor, and the lower piece is resting on the floor. (Note: if you have a wooden baseboard, you may attach the SkiErg directly to the baseboard.)
5. You may now follow steps 2-4 from the previous SkiErg mounting instructions using the mounting hardware provided.

FR Instructions de fixation murale pour un mur en bois

Avant de monter votre SkiErg contre un mur avec des montants espacés de plus de 40,6cm, vous devez sécuriser votre surface par le montage d'une plaque de renfort (en bois). Cette plaque devra être épaisse de 4cm et appropriée pour recevoir des tirefonds (fournis) qui tiendront le SkiErg. Vous aurez besoin de tirefonds et rondelles pour attacher cette plaque de montage au mur.

1. Déterminez l'emplacement des montants sur la cloison. Marquez le centre des montants. Mesurez la distance entre eux.
2. Tracez 4 repères sur chaque morceau de bois à 2,5 cm du haut et 2,5 cm du bas, séparés par la distance de la structure en bois du mur.
3. Percez des trous de passage à chacun de ces emplacements.
4. Installez les morceaux de bois de telle sorte que l'axe central de celui du haut est à 218 cm au-dessus du sol et que celui du bas repose sur le sol. (Remarque : si vous avez une plinthe en bois, vérifiez qu'aucun fil électrique passe dans celle-ci. Vous pouvez fixer le SkiErg directement à la plinthe si elle est assez épaisse.)
5. Vous pouvez maintenant suivre les étapes de montage 2-4 du précédent SkiErg et utiliser le matériel fourni.

DE Wandmontageanleitung für eine Leichtbauwand mit einem Holzständerabstand anders als 40,64cm

Bevor Sie Ihren SkiErg an einer Wand mit einem anderen Ständerabstand als 40,64cm montieren, müssen Sie einen soliden Befestigungspunkt schaffen, indem Sie zunächst eine Holzplatte an der Wand befestigen. Diese Holzplatte sollte 38mm dick und für die Aufnahme der Befestigungsschrauben (im Lieferumfang enthalten) geeignet sein, die den SkiErg halten werden. Für die Befestigung dieser Montageplatte an der Wand benötigen Sie Schrauben und Unterlegscheiben.

1. Bestimmen Sie die Position der Ständer in Ihrer Wand. Markieren Sie die Mitte der Ständer. Messen Sie den Abstand zwischen ihnen.
2. Markieren Sie 4 Stellen auf dem Stück Holz, 25mm von oben und 25mm von unten, und zwar im Abstand der Ständer in Ihrer Wand.
3. Bohren Sie an jeder dieser Stellen Durchgangslöcher.
4. Bringen Sie die Holzstücke so an, dass sich die Mittellinie des oberen Stücks 216cm über dem Boden befindet und das untere Stück auf dem Boden aufliegt. (Hinweis: Wenn Sie eine hölzerne Fußleiste haben, können Sie den SkiErg direkt an der Fußleiste befestigen.)
5. Führen Sie nun die Schritte 2-4 der vorherigen SkiErg-Montageanleitung aus und verwenden Sie das mitgelieferte Montagematerial.

ES Instrucciones de Montaje para una Pared con Vigas de Madera espaciadas una distancia distinta a 40,6cm

Antes de montar tu SkiErg a una pared con vigas espaciadas a una distancia distinta a 40,6cm, debes proporcionar un punto sólido de unión asegurando

una placa de madera de montaje a la pared. Esta placa de madera debería tener 4cm de grosor y ser adecuada para soportar los tirafondos (proporcionados en la bolsa de partes) que mantendrán tu SkiErg en su lugar. Necesitarás tirafondos y arandelas para unir esta placa de montaje a la pared.

1. Determina la localización de las vigas en tu pared. Marca el centro de las vigas. Mide la distancia entre ellas.
2. Haz las 4 marcas en cada pieza de madera de 2,5cm desde arriba, 2,5cm desde abajo y separadas por 40cm en tu pared.
3. Taladra los orificios en cada uno de estos puntos.
4. Instala las piezas de madera de forma que la línea central de la pieza superior esté 218cm encima del suelo, y la pieza inferior descansando en el suelo. (Nota: Si tienes un zócalo de madera, puedes unir el SkiErg directamente al zócalo.)
5. Ahora puedes seguir los pasos 2-4 de las instrucciones de montaje del SkiErg previas usando el hardware de montaje proporcionado.

I Istruzioni per montaggio su una parete con montanti in legno distanziati diversamente da 40,6cm

Prima di montare lo SkiErg su una parete con montanti distanziati diversamente da 40,6 cm, devi prima di tutto creare una base solida per il montaggio, attaccando una piastra di montaggio di legno sul muro. Questo dev'essere 1,5" di spessore e adatta per le viti lag (fornite nella bustina) che terranno lo SkiErg. Non sono fornite le vite per fissare la piastra di montaggio, queste devono essere acquistate a parte.

1. Trova il posizionamento di ogni montante nella parete e segnalo al centro. Misura la distanza tra ognuno.
2. Fai 4 segni su ogni pezzo di legno, 1" dall'alto, 1" dalla base e separati dalla distanza dei montanti sulla parete.
3. Trapanare un foro in ogni segno.
4. Installare i pezzi di legno di modo che la linea centrale del pezzo più alta sia 85" dal pavimento e la parte bassa resti a terra. Se si ha una zoccolatura di legno, è possibile fissarci sopra lo SkiErg.
5. Puoi seguire da qui in poi i passi 2-5 delle istruzioni precedenti per il montaggio dello SkiErg utilizzando la bulloneria fornita.

P Instruções de Montagem na Parede para uma parede com vigas de madeira com espaçamento diferente de 40,6 cm

Antes de montar o seu SkiErg a uma parede com espaçamento de vigas diferente de 40,6 cm, deve providenciar um ponto de fixação sólida, colocando uma placa de madeira de fixação na parede. Esta placa de madeira deve ser de 4 cm de espessura e adequada para receber os parafusos (fornecidos no saco de peças) que irão fixar o SkiErg. Terá de providenciar os parafusos e anilhas para prender esta placa de montagem à parede.

1. Determine a localização das vigas na sua parede. Marque o centro das vigas. Meça a distância entre vigas.
2. Faça 4 marcas em cada pedaço de madeira a 2,5 cm do topo e 2,5 cm da parte inferior, e separados pelo espaçamento da estrutura da sua parede.
3. Faça os furos em cada um desses locais.
4. Coloque os pedaços de madeira de forma que a linha central da peça superior esteja 218 cm acima do chão, e a parte inferior esteja apoiada no chão. (Nota: Se tem um rodapé de madeira, pode fixar o SkiErg diretamente ao rodapé.)
5. Agora pode seguir os passos 2-4 das instruções de montagem do SkiErg, usando o material de montagem fornecido.

DK Vejledning til montering på væg med anden afstand end 40,6 cm mellemrum

Før du monterer SkiErg til en væg med anden mellemrum end 40,6 cm, må du montere en solid træ monterings plade på væggen. Denne træ plade bør være 4 cm tyk og egnet til montering af træskruer (medfølger i part pose), som holder SkiErg på væg.

Det er nødvendigt med ekstra træskruer og skiver for at montere træplader til væg.

- DK**
1. Find ud af placering af lægter i din væg. Marker midten af lægten. Mål distance imellem lægter.
 2. Lav 4 markeringer på hvert træplade 2,5 cm fra toppen og bunden og inddelt efter afstand imellem lægter i din væg.
 3. Bor huller ved markeringerne.
 4. Installer træplade på væg sådan at centerlinje af top træplade er 216 cm over gulv og nederste del hviler på gulvet. (Note: Hvis du har træpanel, kan du montere SkiErg direkte på panel.)
 5. Du kan nu følge step 2-4 fra forrige SkiErg vejledning og bruge medfølgende skruer mm.

NL **Instructies Muurbevestiging met houten studs met een tussenruimte anders dan 40,6 cm**

Voorafgaand aan de bevestiging van uw SkiErg aan een muur waar de studs een tussenruimte hebben anders dan 40,6 cm moet je eerst een solide bevestigingspunt maken door een bevestigingsplaat aan de muur te maken. Deze plaat moet 3.8 cm dik zijn en geschikt zijn voor de meegeleverde 5/16" schroeven. De schroeven die nodig zijn om de bevestigingsplaat aan de muur te bevestigen zijn niet meegeleverd.

1. Bepaal de plaats van de stutten in de muur. Markeer het midden van de stutten. Meet de afstand tussen de stutten.
2. Breng vier markeringen aan op elk stuk hout, 2,5 cm van de bovenkant, 2,5 cm van de onderkant, gescheiden door de afstand tussen de stutten in de muur.
3. Boor op al deze plaatsen gaten door het hout.
4. Bevestig de stukken hout zodanig dat de middenlijn van het bovenste stuk zich 218,5 cm boven de vloer bevindt en het onderste stuk op de vloer rust. (Let op: als u een houten plint heeft, kunt u de SkiErg direct aan de plint vastmaken.)
5. Volg nu stap 2-4 van de vorige SkiErg montage instructies en gebruik de bijgeleverde bevestigingsmaterialen.

SV **Montering i vägg med träreglar där regelavståndet inte matchar universalhållarens hål**

Vid dessa tillfällen måste du först montera en träplatta som är 4 cm tjock som fästes i de befintliga träreglarna. Därefter monterar du SkiErg mot denna platta.

1. Lokalisera väggreglarna i din vägg. Markera reglarnas mittpunkt. Mät avståndet mellan dem.
2. Gör 4 markeringar på varje träplatta, 25 mm från överkanten och 25 mm från nederkanten, och med samma avstånd mellan hålen som mellan reglarna i din vägg.
3. Borra ett hål igenom plattan vid varje markering.
4. Montera träplattorna så att den nedre plattan har kontakt med golvet, och mittlinjen på den översta plattan hamnar 218,5 cm (86 tum) från golvet. (Observera: Om du har en golvlister i trä, kan du montera din SkiErg direkt i golvlister.)
5. Nu kan du följa steg 2-4 från den tidigare SkiErg monteringsinstruktionen. Använd bifogade produkter.

FI **Seinäkiinnitys käyttäen muuta kuin 16" jakoa**

Ennen SkiErgon kiinnittämistä seinään muulla kuin 16" jaolla Sinun täytyy kiinnittää kestävä kiinnityslevy seinään. Tämän levyn tulisi olla vähintään 1.5" tuumaa paksu ja sopiva täkkipultilla kiinnittämiseen. Sinun tulee itse hankkia sopivat kiinnikkeet tämän levyn kiinnittämiseen.

1. Määritä seinän pystypuiden sijainti. Merkitse pystypuiden keskikohdat. Mittaa niiden välinen etäisyys.
2. Tee 4 merkkiä kumpaankin puunpalaan niin, että merkit ovat 25 mm yläreunasta, 25 mm alareunasta ja niiden etäisyys vastaa seinän pystypuiden väliä.
3. Pora reiät läpi näistä kohdista.
4. Asenna puunpalat siten, että yläpuun keskiviiva on 2159 mm lattiasta ja alapuu on lattiaa vasten. (Huomaa: jos seinässä on puiset jalkalistat, voit kiinnittää SkiErgin suoraan jalkalistaan.)
5. Voit nyt noudattaa aiempia kohtien 2-4- ohjeita käyttäen laitteen mukana tulleita kiinnitysosia.

NO **Instruksjoner for veggmontering med stenderavstand forskjellig fra 16"**

Før montering av SkiErg til en vegg med stenderavstand forskjellig fra 16" så må man besørge et solid feste ved først å feste en treplate til vegg. Denne platen bør være 1.5" tykk og passende for treskrue (i delebag'en) som holder SkiErg. Du må selv skaffe skruer og skiver for å feste denne treplaten til vegg.

1. Bestem posisjonen til bjelkene i veggen din. Merk av midten på bjelkene. Mål avstanden mellom dem.
2. Lag 4 merker på hver trebit 2,5 cm fra toppen, 2,5 cm opp fra bunnen, og adskilt med avstanden mellom bjelkene i veggen din.
3. Bor gjennom hull i hver av disse posisjonene.
4. Installer trebitene slik at midtlinjen på den øverste biten er 218.4 cm ovenfor gulvet og den nederste biten hviler på gulvet. (Merk: Hvis du har en gulvlister av tre, kan du feste SkiErg direkte til gulvlister.)
5. Du må nå følge punkt 2-4 fra den forrige SkiErg monteringsveiledning ved bruk av det medfølgende verktøy

中 **非16"木栓间距墙壁上的壁装说明**

在将SkiErg安装到木栓间距非16"的墙壁上之前，必须先一块木质安装板固定到墙上，以便提供坚实的安装点。这种木板厚度应为1.5"，并且适于接受用于固定SkiErg的拉力螺钉（以配件包提供）。需提供拉力螺钉和垫圈，以便将安装板固定到墙上。

1. 确定木栓在墙中的位置。标记栓的中心。测量栓间的距离。
2. 在每块木板上做四个标记，从1"到顶部，底部为1"，并利用墙中的木栓间距分隔开来。
3. 在这些位置处钻通各孔。
4. 安装木板，顶板中心线高于地板85"，底板中心线位于地板之上。（注：如果有木制基线板，可将SkiErg直接安装到基线板上。）
5. 此时，可利用所提供的安装硬件，遵照先前的SkiErg安装说明来执行第二到第四步。

日 **16インチ以外の木製スタッド間隔の壁にスキーエルゴを取り付ける手順**

スタッド間隔が16インチ以外の壁にスキーエルゴを取り付ける前に、まず木製の取り付けプレートを壁に固定して、しっかりとした取り付けポイントを確認する必要があります。この木製プレートは、厚さ1.5インチで、スキーエルゴを固定するラグネジ(部品袋に含まれている)を受け入れられる適切なものでなければなりません。この取り付けプレートを壁に固定するためのラグネジとワッシャーは、別途用意する必要があります。

1. 壁のスタッドの位置を決めます。スタッドの中心に印をつけます。スタッド間の距離を測ります。
2. 木材の各部分に上から1インチ、下から1インチ、そして壁のスタッド間隔で分けて1インチの間隔で4つのマークを付けます。
3. これらの位置にそれぞれ貫通穴を開ける。
4. 木材を取り付けます。上部の部品の中心線が床から85インチの高さになるようにし、下部の部品が床に直接置かれるようにします。(注意: 木製のベースボードがある場合は、スキーエルゴを直接ベースボードに取り付けることができます。)
5. 付属の取り付け金具を使用して、前述のスキーエルゴ取り付け手順のステップ2~4に従うことができます。

